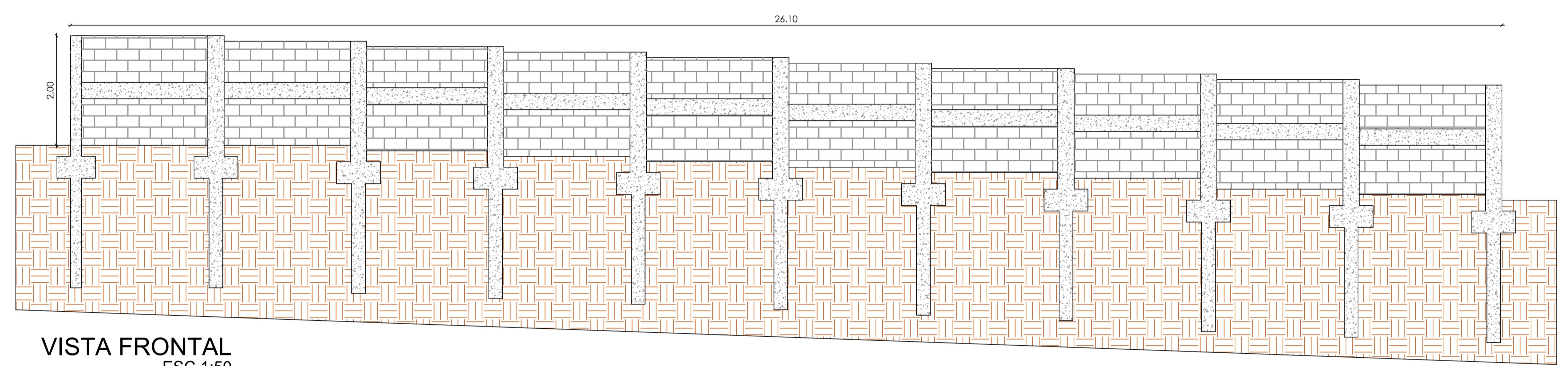


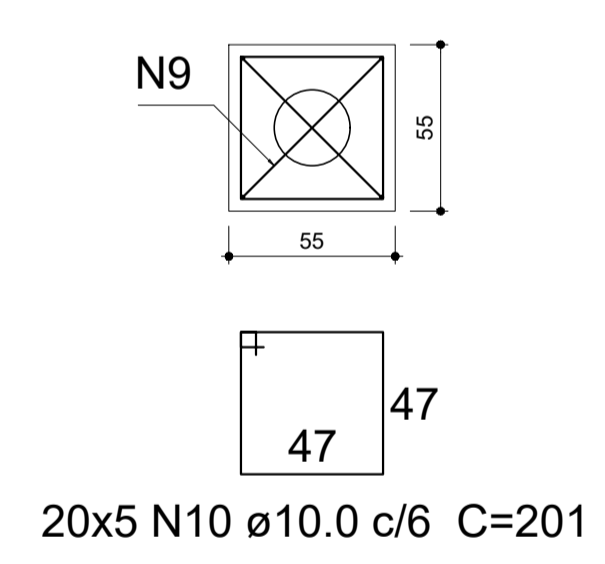
PLANTA BAIXA
ESC 1:50



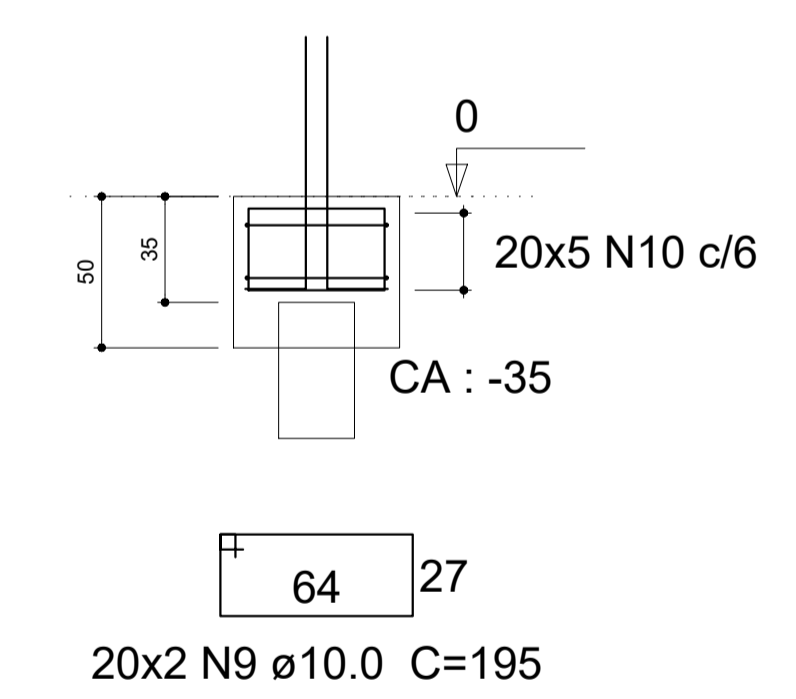
VISTA FRONTAL
ESC 1:50

BLOCO DE COROAMENTO

1xC25
PLANTA
ESC 1:25

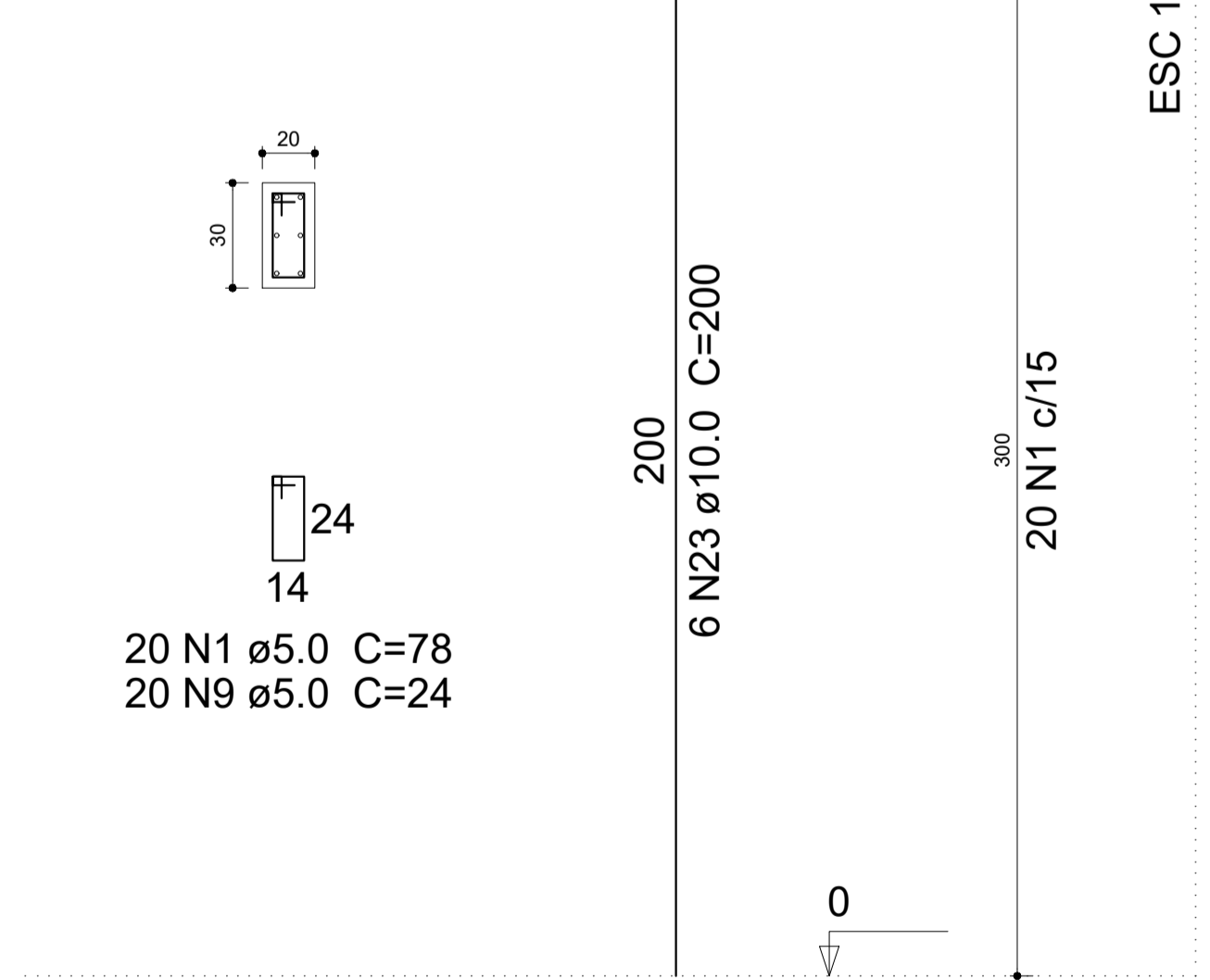


CORTE
ESC 1:25

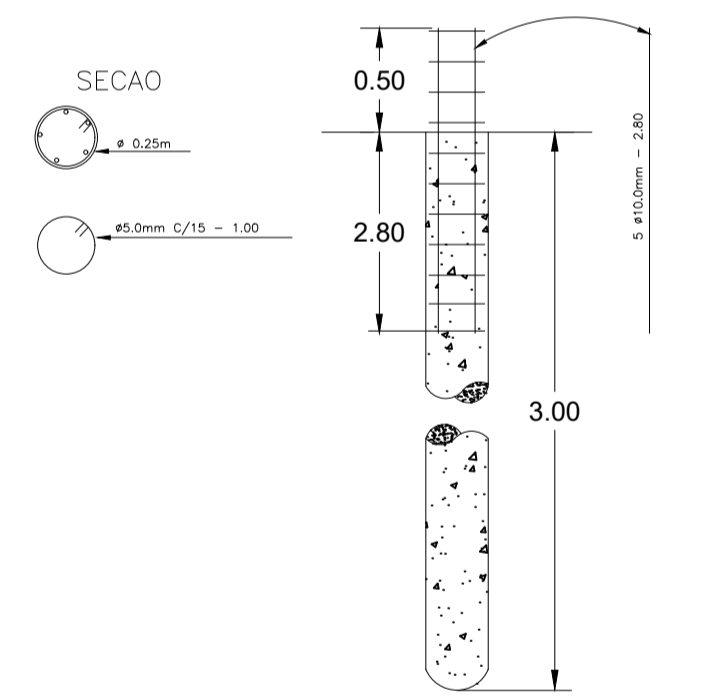


PILARES DO MURO

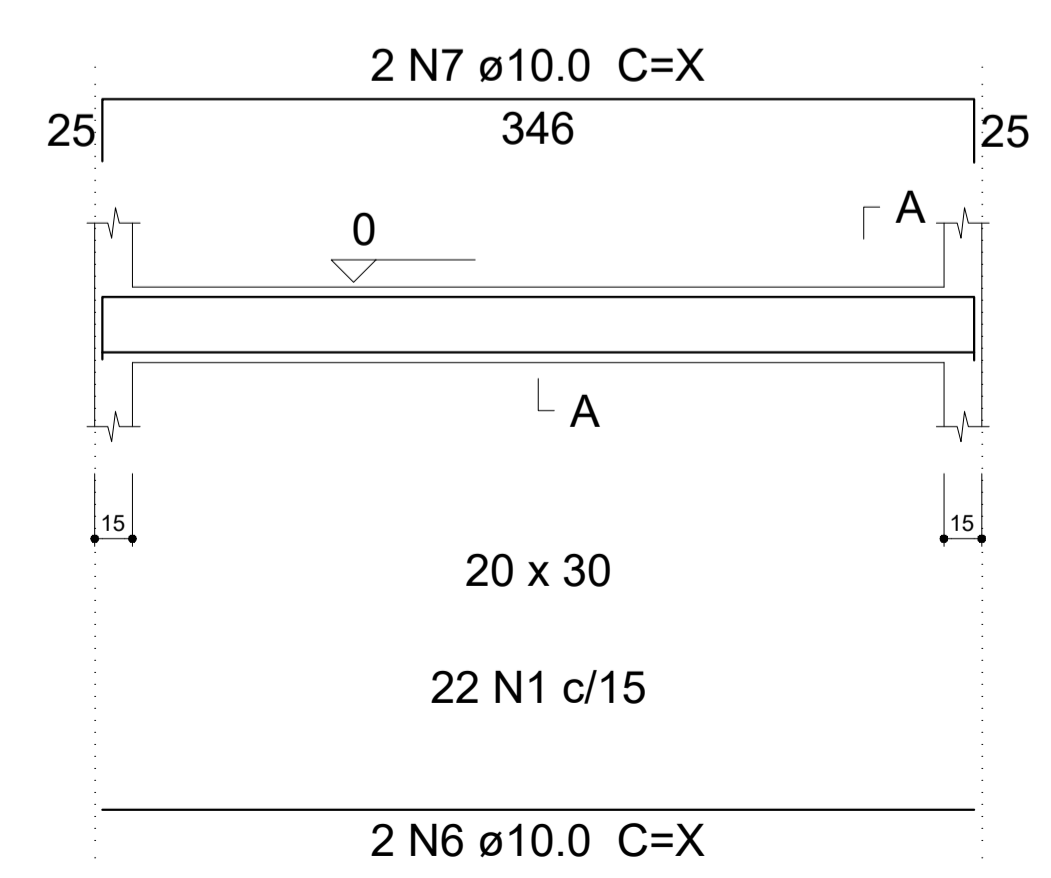
FINAL DO MURO
ESC 1:20



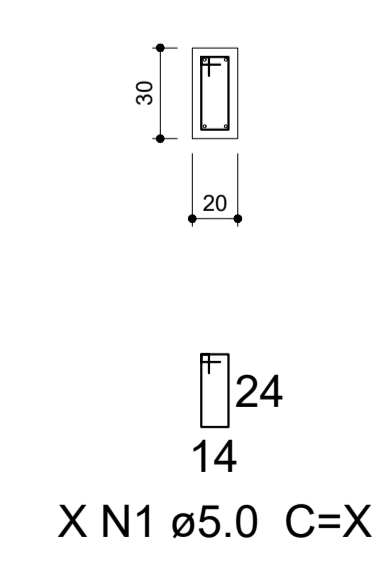
DETALHE DAS ESTACAS
SEM ESCALA



VIGA BALDRAME E CINTA DE AMARRAÇÃO
ESC 1:30



SEÇÃO A-A
ESC 1:25



PROJETO ARQUITETÔNICO/ESTRUTURAL FOLHA 1/1

CONSTRUÇÃO DE MURO DE ARRIMO
 PROPRIETARIO: PREFEITURA MUNICIPAL DE TURVOLÂNDIA
 CPF/CNPJ: 18.712.141/0001-00
 LOCAL: CONJUNTO HABITACIONAL JOÃO BATISTA II
 BAIRRO CAMPESTRE
 CIDADE: TURVOLÂNDIA - MG

CONCRETO 25,0 MPa - AÇO CA 50

AUTOR DO PROJETO:
LUCAS DE CARVALHO REZENDE
CREA-MG 297.835

ESCALA INDICADA DATA 19/08/2023

JOSE NELSON MARTINS
PREFEITO MUNICIPAL